

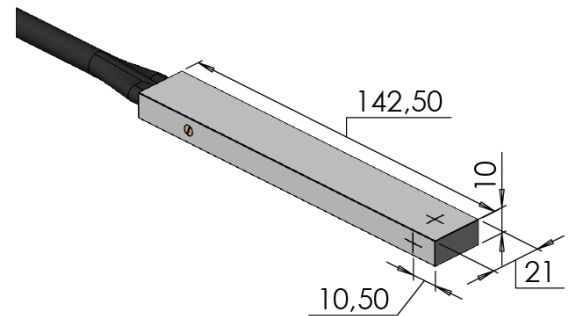
SONDES STANDARDS

Sonde RMN Model A

Gamme 14mT à 200mT

- Spécificités
- Équipée d'un capteur à effet hall pour une recherche rapide du signal RMN (<1s).
 - Plage dynamique supérieur à 5.
 - La sonde 14mT nécessite une sensibilité meilleure que 400ppm/cm.

	Min	Max	Échantillon
PRBA14-40	<0.014 T	>0.04 T	8x16 mm
PRBA20-100	<0.02 T	>0.1 T	8 mm
PRBA30-150	<0.03 T	>0.15 T	8 mm
PRBA40-200	<0.04 T	>0.2 T	5 mm

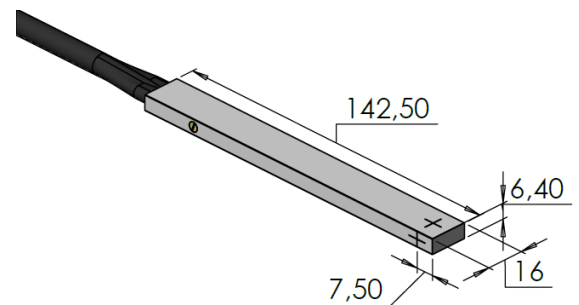


Sonde RMN Model B

Gamme 40mT à 13T

- Spécificités
- Équipée d'un capteur à effet hall pour une recherche rapide du signal RMN (<1s).
 - Plage dynamique supérieur à 5.
 - Faible épaisseur.

	Min	Max	Échantillon
PRBB40-200	<0.04 T	>0.2 T	Ø 5 mm
PRBB50-250	<0.05 T	>0.25 T	Ø 4 mm
PRBB60-300	<0.06 T	>0.3 T	Ø 4 mm
PRBB80-400	<0.08 T	>0.4 T	Ø 4 mm
PRBB90-450	<0.09 T	>0.45 T	Ø 4 mm
PRBB100-100	<0.1 T	>0.5 T	Ø 4 mm
PRBB140-700	<0.14 T	>0.7 T	Ø 4 mm
PRBB160-800	<0.16 T	>0.8 T	Ø 3 mm
PRBB180-900	<0.17 T	>0.9 T	Ø 3 mm
PRBB300-1.5	<0.30 T	>1.5 T	Ø 3 mm
PRBB450-2.1	<0.45 T	>2.1 T	Ø 2.5 mm
PRBB700-3	<0.70 T	>3 T	Ø 3 mm
PRBB2-5	<2 T	>5 T	Ø 5 mm
PRBB4-9	<4 T	>9 T	Ø 5 mm
PRBB6-13	<6 T	>13 T	Ø 5 mm



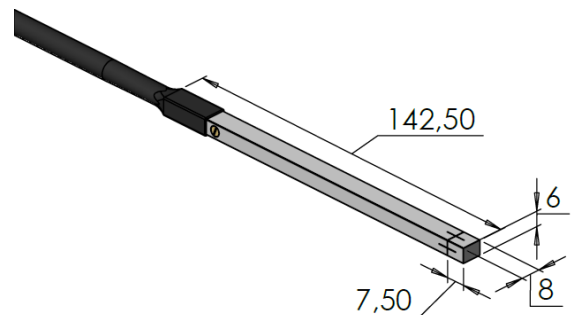
SONDES MINIATURISÉES

Sonde RMN Model C

Gamme 40mT à 2.1T

- Spécificités
- Volume réduit par rapport aux sondes B
 - Équipée d'un capteur à effet hall pour une recherche rapide du signal RMN (<1s).
 - N'est pas équipée de capteur HALL. Recherche de signal RMN en moins de 1spar zone ou à l'aide d'une sonde RMN équipé d'un capteur HALL. Recherche sur toute la gamme en <10s.
 - Sonde Axial uniquement.

	Min	Max	Échantillon
PRBC40-200	<0.04 T	>0.2 T	Ø 5 mm
PRBC50-250	<0.05 T	>0.25 T	Ø 4 mm
PRBC60-250	<0.06 T	>0.3 T	Ø 4 mm
PRBC80-250	<0.08 T	>0.4 T	Ø 4 mm
PRBC90-250	<0.09 T	>0.45 T	Ø 4 mm
PRBC100-500	<0.1 T	>0.5 T	Ø 4 mm
PRBC140-700	<0.14 T	>0.7 T	Ø 4 mm
PRBC160-800	<0.16 T	>0.8 T	Ø 3 mm
PRBC180-900	<0.17 T	>0.9 T	Ø 3 mm
PRBC300-1.5	<0.30 T	>1.5 T	Ø 3 mm
PRBC450-2.1	<0.45 T	>2.1 T	Ø 2.5 mm
PRBC650-3	<0.70 T	>3 T	Ø 3 mm

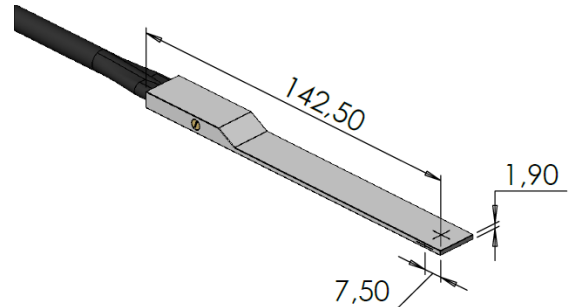


Sonde RMN Model T

Gamme 160mT à 2.1T

- Spécificités
- Très faible épaisseur
 - Dynamique réduite à 4.2 au lieu de 5.
 - Sensibilité réduite. Rapport signal sur bruit moins bon qu'une sonde standard.

	Min	Max	Échantillon
PRBT160-700	<0.16 T	>0.7 T	Ø 1.5 mm
PRBT340-1.65	<0.34 T	>1.65 T	Ø 1.5 mm
PRBT500-2.1	<0.5 T	>2.1 T	Ø 1.5 mm

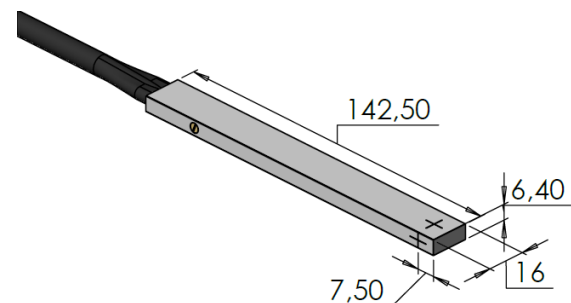


Sonde RMN Model D

Gamme 100mT à 3T

- Spécificités
- Équipée d'un capteur Hall.
 - Deux échantillons.
 - Équivaut à une sonde de dynamique 25.
 - Nécessite un préamplificateur deux voies.

	Min	Max	Échantillon
PRBD80-1.5	<0.08 T	>1.5 T	Ø 4 mm
PRBD100-2.1	<0.1 T	>2.1 T	Ø 4 mm
PRBD160-3	<0.16 T	>3 T	Ø 3 mm



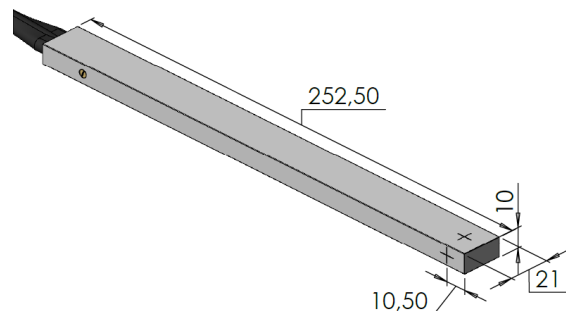
SONDES POUR ENVIRONNEMENT RADIOACTIF

Sonde RMN Model RA

Gamme 40mT à 200mT

- Spécificités
- Distance entre l'échantillon RMN et le premier composant électronique est de 11cm au lieu de 3cm.
 - Dynamique réduite à 4.8 au lieu de 5.
 - N'est pas équipé de capteur HALL. Recherche de signal RMN par zone en moins de 1s. Recherche sur toute la gamme en <10s.

	Min ±4%	Max ±4%	Échantillon
PRBRA14-40	0.014 T	0.04 T	8x16 mm
PRBRA20-100	0.020 T	0.1 T	Ø 8 mm
PRBRA40-200	0.040 T	0.2 T	Ø 5 mm

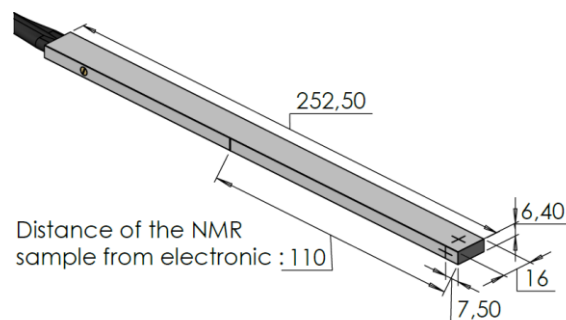


Sonde RMN Model RB

Gamme 40mT à 2.1T

- Spécificités
- Faible épaisseur.
 - Dynamique réduite à 4.8 au lieu de 5.
 - N'est pas équipé de capteur HALL. Recherche de signal RMN par zone en moins de 1s. Recherche sur toute la gamme en <10s.

	Min ±4%	Max ±4%	Échantillon
PRBRB40-200	0.04 T	0.2 T	Ø 5 mm
PRBRB80-400	0.08 T	0.4 T	Ø 4 mm
PRBRB100-500	0.1 T	0.5 T	Ø 4 mm
PRBRB160-800	0.16 T	0.8 T	Ø 3 mm
PRBRB300-1.5	0.30 T	1.5 T	Ø 3 mm
PRBRB450-2.1	0.45T	2.1 T	Ø 2.5 mm

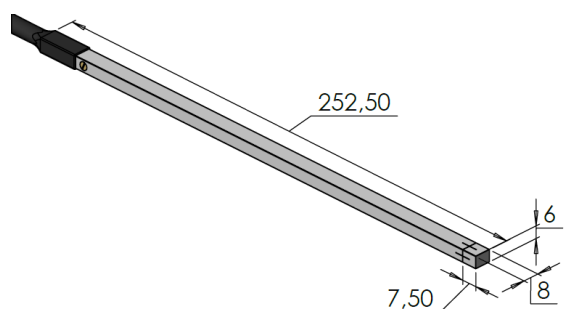


Sonde RMN Model RC

Gamme 40mT à 2.1T

- Spécificités
- Volume réduit par rapport aux sondes RB.
 - Dynamique réduite à 4.8 au lieu de 5.
 - N'est pas équipé de capteur HALL. Recherche de signal RMN par zone en moins de 1s. Recherche sur toute la gamme en <10s.

	Min ±4%	Max ±4%	Échantillon
PRBRC40-200	0.04 T	0.2 T	Ø 5 mm
PRBRC80-400	0.08 T	0.4 T	Ø 4 mm
PRBRC100-500	0.1 T	0.5 T	Ø 4 mm
PRBRC160-800	0.16 T	0.8 T	Ø 3 mm
PRBRC300-1.5	0.30 T	1.5 T	Ø 3 mm
PRBRC450-2.1	0.45 T	2.1 T	Ø 2.5 mm

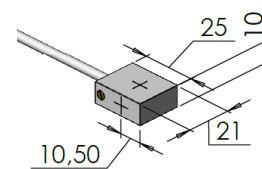


SONDES POUR ENVIRONNEMENT HAUTEMENT RADIOACTIF

Sonde RMN Model RA+

Gamme 14mT à 200mT

- Spécificités
- Distance entre l'échantillon RMN et le premier composant électronique est de 40cm au lieu de 3cm.
 - Dynamique réduite à 4.5 au lieu de 5.
 - N'est pas équipé de capteur HALL. Recherche de signal RMN par zone en moins de 1s. Recherche sur toute la gamme en <10s.
 - Rapport signal sur bruit moins bon qu'une sonde standard.

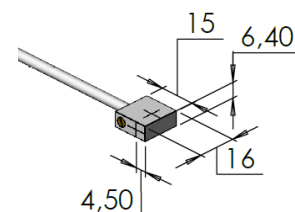


	Min $\pm 5\%$	Max $\pm 5\%$	Échantillon
PRBRA+14-40	0.014 T	0.04 T	8x16 mm
PRBRA+20-100	0.02 T	0.100 T	Ø 8 mm
PRBRA+40-200	0.04 T	0.2 T	Ø 5 mm

Sonde RMN Model RB+

Gamme 40mT à 500mT

- Spécificités
- Faible épaisseur.
 - Dynamique réduite à 4.5 au lieu de 5.
 - N'est pas équipé de capteur HALL. Recherche de signal RMN par zone en moins de 1s. Recherche sur toute la gamme en <10s.
 - Rapport signal sur bruit moins bon qu'une sonde standard.

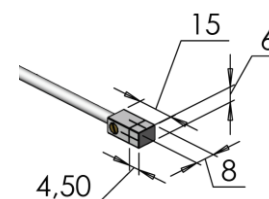


	Min $\pm 5\%$	Max $\pm 5\%$	Échantillon
PRBRB+40-200	0.04 T	0.2 T	Ø 5 mm
PRBRB+80-400	0.08 T	0.4 T	Ø 4 mm
PRBRB+100-500	0.1 T	0.5 T	Ø 4 mm

Sonde RMN Model RC+

Gamme 40mT à 500mT

- Spécificités
- Volume réduit.
 - Distance entre l'échantillon RMN et le premier composant électronique est de 40cm au lieu de 3cm.
 - Dynamique réduite à 4.5 au lieu de 5.
 - N'est pas équipé de capteur HALL. Recherche de signal RMN par zone en moins de 1s. Recherche sur toute la gamme en <10s.
 - Rapport signal sur bruit moins bon qu'une sonde standard.
 - Uniquement Axial.



	Min $\pm 5\%$	Max $\pm 5\%$	Échantillon
PRBRC+40-200	0.04 T	0.2 T	Ø 5 mm
PRBRC+80-400	0.08 T	0.4 T	Ø 4 mm
PRBRC+100-500	0.1 T	0.5 T	Ø 4 mm